



ErmaFlex #11

Palettiseur automatique

Système permettant de palettiser des cartons sur une palette

Palettiseur automatique en un clin d'œil

Points Forts & Activités Clés

Etude des technologies électrique, pneumatique et hydraulique
Réglages, pilotage et production

Composants Particuliers

Axes motorisés XYZ (1 horizontal, 1 transversal et 1 vertical)
Magasin intercalaires
Convoyeur bi-chaînes
Barrière immatérielle (sortie palette)
Tête de préhension réglable pour la prise des cartons
Table élévatrice hydraulique pour la mise à niveau des palettes
Armoire de commande comportant un automate programmable

Références

- ✓ **PM90**: Palettiseur automatique avec automate Schneider M340 (Réseaux Ethernet et CANopen intégrés), pupitre opérateur graphique couleur tactile Schneider Magelis XBTGT et axes XYZ avec variateurs et moteurs brushless Schneider Lexium 05
- ✓ **UC13** : Supervision pour une seule machine
- ✓ **UC90**: Option Boîtier de pannes pour coffret électrique, paramétrable à distance sur tablette (Non fournie)
- ✓ **UC51**: Option Instructions visuelles & Suivi des indicateurs de production sur l'environnement applicatif ouvert Tulip et tablette tactile, pour une machine
- ✓ **UC52**: Option Instructions visuelles sur l'environnement applicatif ouvert Tulip et tablette tactile, pour une machine
- ✓ **SK25**: Kit Passerelle Smart IoT Sick TDCE & Capteurs intelligents pour Palettiseur Ermaflex
- ✓ **IO00**: Pack IO-Link de mesures électriques et pneumatiques
- ✓ **MN14**: Maquette numérique 3D programmable Palettiseur
- ✓ **EA63**: Environnement 4.0 Automate + Pupitre Palettiseur avec Jumeau numérique 3D sur Virtual Universe Pro
- ✓ **SP20**: Sous-système Palettiseur

Ce système est accompagné d'un dossier technique et pédagogique

Description fonctionnelle

- ✓ L'unité de palettisation du système automatisé ERMAFLEX est un système destiné à conditionner différents types de cartons sur des palettes de bois.
- ✓ Le système assure 2 fonctions principales:
 - il permet de déposer les cartons sur les palettes
 - il permet de déposer des intercalaires entre chaque rangée de carton

Sous-ensemble Convoyage des palettes

- ✓ Il permet de transférer les palettes depuis l'entrée du système (unité de dépilage) vers la zone de palettisation, puis de les évacuer vers la sortie du système.
- ✓ Il est principalement constitué:
 - D'un convoyeur bi-chaînes
 - D'un motoréducteur électrique asynchrone triphasé permettant d'entraîner les palettes
 - De différents capteurs photoélectriques permettant de détecter la présence des palettes à divers endroits sur le convoyeur.

Bac PRO PLP - MSPC

BTS MS - IUT

Universités - Ecoles d'ingénieurs



Pack IoT Sick

Boîtier pannes



Caractéristiques

- ✓ L / I / H : 3350 x 2600 x 3000 mm - L / I / H : 3450 x 2600 x 3050 mm
- ✓ Énergie électrique : 400 V triphasé + neutre
- ✓ Énergie pneumatique : 7 bars
- ✓ Masse : 1500 kg

Sous-ensemble Convoyage des cartons

- ✓ Il permet de transférer les cartons depuis l'entrée du système vers la zone de palettisation.
- ✓ Il est principalement constitué:
 - De deux convoyeurs à bande
 - De deux motoréducteurs électriques asynchrones triphasés de type « tambour moteur » entraînant les bandes
 - De différents capteurs photoélectriques permettant la détection des cartons à divers endroits sur les convoyeurs
 - D'un dispositif de blocage des cartons.

Sous-ensemble Préhension des cartons

- ✓ Il permet de saisir et d'élever les cartons
- ✓ Il est principalement constitué:
 - D'une tête de préhension à serrage pneumatique
 - D'un vérin rotatif destiné au serrage de la pince
 - D'un vérin rotatif de pivotement de la tête
 - D'une unité d'élévation à crémaillère (axe Z)
 - D'un motoréducteur brushless
 - De 2 capteurs inductifs (pince en position prise carton sur le convoyeur et pince tournée à 90°)
 - De 2 capteurs inductifs (pince fermée) et (pince ouverte)

Sous-ensemble Préhension des intercalaires

- ✓ Il permet de saisir les intercalaires dans le magasin de stockage afin de les déposer entre chaque rangée de cartons sur les palettes. C'est la tête de préhension à pince qui vient saisir un outillage intermédiaire destiné à assurer la préhension des intercalaires.
- ✓ Il est principalement constitué:
 - D'un outillage équipé de ventouse adaptable sur le préhenseur de cartons
 - D'un générateur de vide à effet venturi
 - D'un capteur de prise des intercalaires
 - D'un capteur de détection des intercalaires dans le magasin



Architecture fonctionnelle (suite)

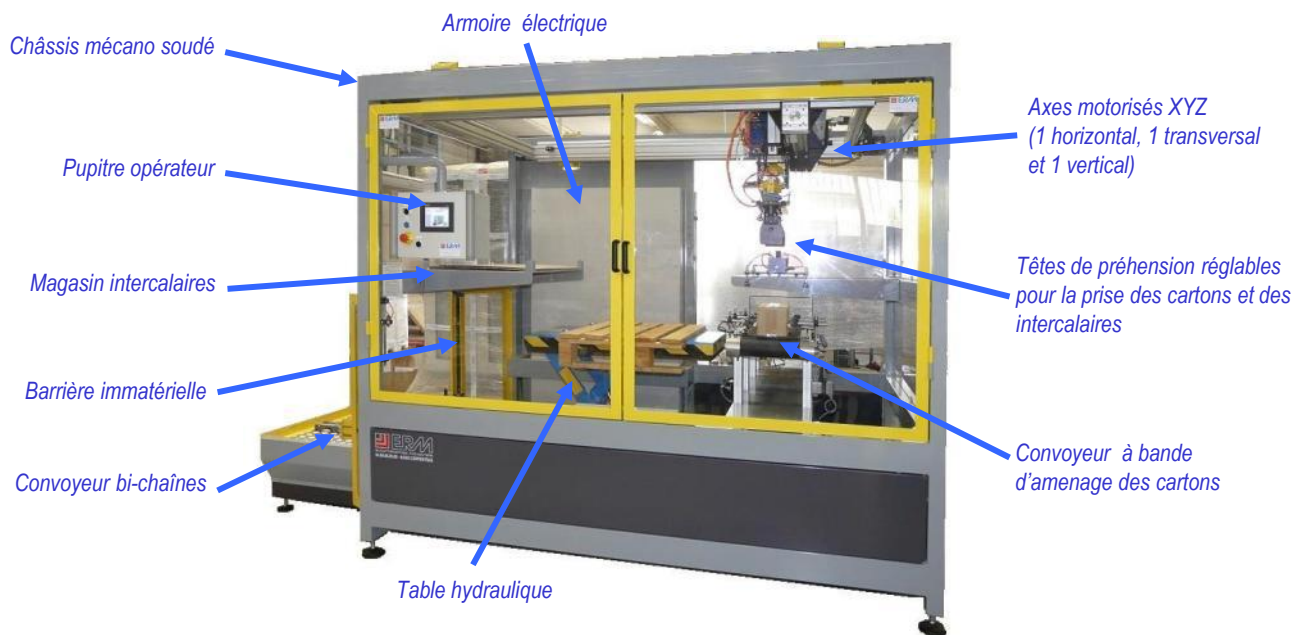
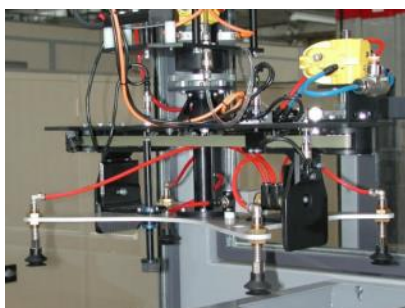


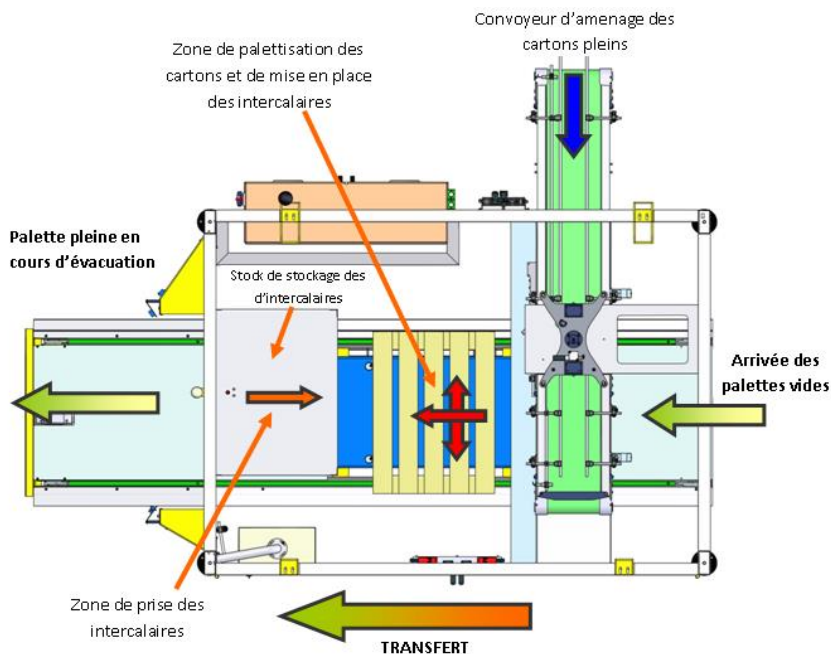
Table élévatrice hydraulique pour la mise à niveau des palettes



Tête de préhension à ventouses pour intercalaires



Tête de préhension à pince pour les cartons



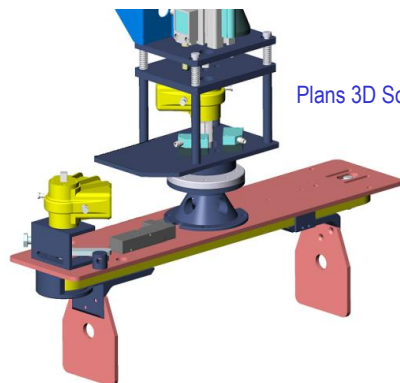


Sous-ensemble Transfert des cartons et intercalaires

- ✓ Il permet de positionner les cartons (ou les intercalaires) sur les palettes selon le plan de palettisation défini
- ✓ Il est principalement constitué :
 - D'une unité de translation longitudinale à courroie crantée
 - Pour l'axe X, d'un motoréducteur brushless
 - D'une unité de translation transversale à crémaillère
 - Pour l'axe Y, d'un motoréducteur brushless

Sous-ensemble Mise à niveau des palettes

- ✓ Il assure le bon positionnement vertical de la palette pendant l'opération de palettisation. Du fait de la faible course verticale du système de préhension des cartons, il est nécessaire d'abaisser la palette au fur et à mesure du chargement.
- ✓ Il est principalement constitué :
 - D'une table élévatrice
 - D'un capteur photoélectrique type barrage de mise à niveau de la palette
 - D'un vérin d'élévation hydraulique
 - De 2 capteurs de détection des positions basse et haute placés sous la table hydraulique et un capteur inductif de détection de la position attente.



Plans 3D Solidworks de la machine fournis

Armoire de commande et de puissance

Elle contient :

- Un interrupteur sectionneur
- Un relais de sécurité chargé de gérer l'arrêt d'urgence
- Des disjoncteurs et porte-fusibles
- Une alimentation électrique permettant d'alimenter l'ensemble des circuits TBT
- Des contacteurs et relais permettant de piloter les différents actionneurs électriques
- Trois variateurs permettant de gérer la vitesse d'avance des axes X, Y et Z
- Un automate programmable Siemens S7-315 ou Schneider M340 (en fonction de la version)
- Des borniers de raccordement

Distribution hydraulique et pneumatique

Le système comporte :

- 1 distributeur bistable (rotation tête de préhension)
- 1 distributeur monostable sur la pince (fermeture pince)
- 1 distributeur monostable (aspiration)
- 1 distributeur appartenant au système de la table hydraulique

Pupitre de commande

Le pupitre de commande du système intègre un pupitre opérateur graphique tactile couleur Siemens TP177 ou Schneider Magelis XBTGT (en fonction de la version). Il comporte l'ensemble des constituants de dialogue permettant de conduire le système.



Ecrans pupitre opérateur

Approche pédagogique

Activités pédagogiques

- ✓ Analyse fonctionnelle
- ✓ Étude des technologies : électrique, pneumatique, hydraulique et mécanique
- ✓ Programmation
- ✓ Asservissement
- ✓ Réglages
- ✓ Production
- ✓ Maintenance
- ✓ Supervision en option
- ✓ Pilotage

Exemples de TP proposés par ERM Automatismes

TP1: Changement du format de l'unité

- Palettisation
- ✓ Chronologie du TP:
- ✓ S'informer sur le changement de format, préparer son outillage et son poste de travail
- ✓ Mettre le système mécanique automatisé en sécurité
- ✓ Régler le sous-ensemble de préhension
- ✓ Régler le sous-ensemble convoyeur
- ✓ Paramétrer l'équipement
- ✓ Effectuer les essais et derniers réglages

TP2: Concevoir un processus de diagnostic (Défaillance sur la table élévatrice)

- ✓ Chronologie du TP:
- ✓ Constater la défaillance
- ✓ Localiser la défaillance
- ✓ Formuler des hypothèses
- ✓ Analyser et classer les hypothèses par probabilité d'apparition et facilité de vérification
- ✓ Mettre le système mécanique automatisé en sécurité
- ✓ Effectuer les vérifications et diagnostiquer
- ✓ Remettre en service l'installation

TP3: Concevoir un processus de diagnostic (Défaillance sur la boucle de sécurité)

- ✓ Chronologie du TP:
- ✓ Constater la défaillance
- ✓ Localiser la défaillance
- ✓ Formuler des hypothèses
- ✓ Analyser et classer les hypothèses par probabilité d'apparition et facilité de vérification
- ✓ Intervenir en sécurité
- ✓ Effectuer les vérifications, tests et essais
- ✓ Diagnostiquer

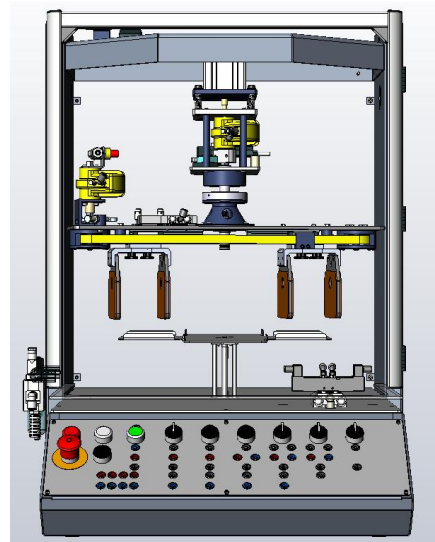


Sous système Palettiseur automatique

Sous Système permettant des activités de câblage et réglage de la tête de préhension cartons/barquettes

Sous système palettiseur automatique

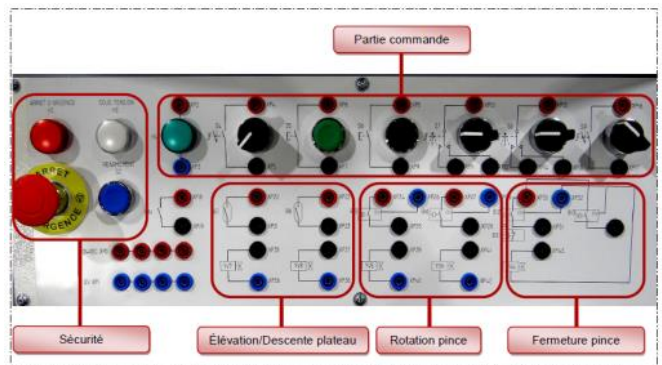
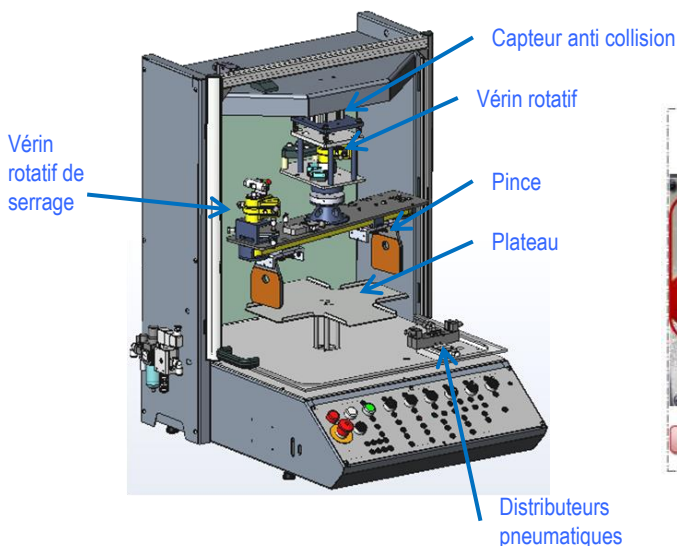
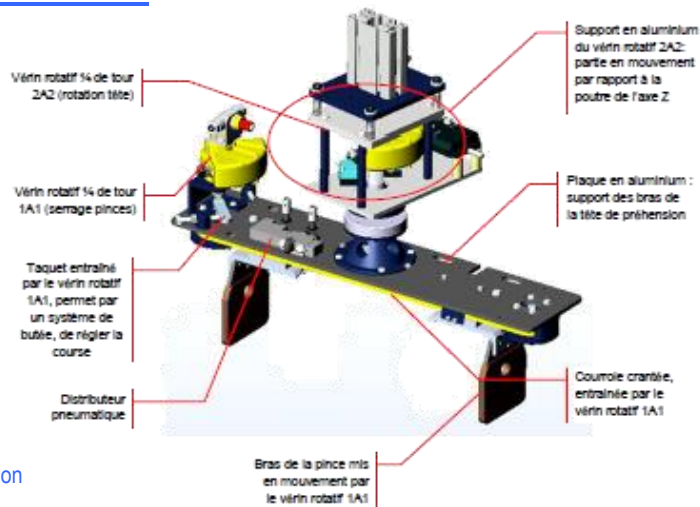
- Famille de composants abordés
 - ✓ Pneumatique (1 Vérins linéaire, rotatif)
- Activités pédagogiques
 - ✓ Câblages par fiches double puit pour actionner :
 - le vérin linéaire et détection de la position basse des éléments
 - Le vérin linéaire et de détection de la position haute
 - Le vérin rotatif de la tête et détection position prise produit
 - Le vérin de rotation de la tête et de sa détection à 90°
 - Le vérin de serrage des pinces et détection de la fermeture
 - ✓ Réglage de la pince
- Référence
 - ✓ SP20 : Sous système Palettiseur
- Caractéristiques
 - ✓ L / l / H : 840 x 760 x 980 mm
 - ✓ Énergie électrique : Réseau monophasé 230 V
- Ce système est accompagné d'un dossier technique et pédagogique



Architecture fonctionnelle

Descriptif du sous système

- ✓ Ce sous-système est composé de la tête de préhension du palettiseur qui permet de saisir un carton ou une barquette par serrage de celui-ci entre deux pinces.
- ✓ Un plateau permet l'élévation du carton/barquette pour qu'il soit saisi par la tête de préhension.
- ✓ Une fois le carton/barquette saisi, l'élément de préhension tourne autour de l'axe Z de 90° maximum.





PRODUITS ASSOCIES & COMPLEMENTAIRES

Industrial IoT pour Palettiseur Ermaflex

Le Kit Passerelle Smart IoT Sick TDCE & Capteurs intelligents pour Palettiseur Ermaflex (Ref: SK25) contient:

- Passerelle Smart IoT Sick TDC-E200EU
- Module SIG100 permettant de mettre en œuvre des portes logiques et temporisations
- Capteur de vibrations sur la tête
- Capteur température « armoire »
- Capteur de niveau de vide au niveau des ventouses
- Compteur d'air comprimé (Pour détecter les éventuelles fuites)
- Capteur de détection de carton pour calcul du rendement de la ligne en fonction de la cadence mesurée par rapport à la cadence théorique



SICK
Sensor Intelligence.

www.erm.li/sk10



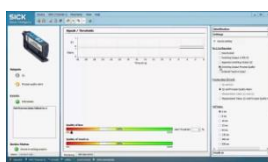
Kits Passerelle Smart IoT Sick TDCE & Capteurs intelligents



www.erm.li/sk10

Mallette Smart IoT Sick TDCE & Capteurs intelligents (SK00)

La Mallette « Passerelle Smart IoT Sick TDCE & Capteurs intelligents » contient plusieurs cas d'applications industrielles de capteurs intelligents.



www.erm.li/sk00



SICK
Sensor Intelligence.

Pack IO-Link de mesures électriques et pneumatiques (IO00)

Etude et mise en œuvre d'un système de mesures d'énergies, communicant et compatible IOT



www.erm.li/io00

Kit Maître IO-Link Ethernet, Supervision & Capteurs IO-Link (IO01)

Etude et mise en œuvre de maître et capteurs IO-Link compatible IOT



www.erm.li/io10

Instructions visuelles & Suivi des indicateurs de production (UC51-UC52)

Tulip est un environnement Web de création d'applications sur tablettes et écrans tactiles destinées à la digitalisation des postes de travail

- ✓ Procédures visuelles 0-papier d'intervention
- ✓ Supervision des machines par OPC-UA pour récupérer les données de production
- ✓ Déclarations d'arrêts de production et défauts
- ✓ Propositions d'améliorations continues par les opérateurs
- ✓ Contrôle 0-papier grâce aux outils connectés (Balance...)
- ✓ Tableaux de bord pour suivi des indicateurs de production (TRS, Cadences...)
- ✓ Facilité de modification d'applications et de création de nouvelles (100% graphique)
- ✓ Mise en œuvre des notions de lean manufacturing (Andon, 5S...)



www.erm.li/tul



Platine Automate & Pupitre tactile + Jumeau Numérique dans VU Pro



Programmation dans les environnements Schneider et Siemens puis simulation dans le jumeau numérique