

Réfrigération alimentaire (Régulation Débit Température)

Systeme d'étude (Réfrigération alimentaire) de régulation de température, débit et instrumentation

Module N°3 (RT10)

Réfrigération alimentaire (Régulation Débit Température) en un clin d'œil

➤ Sections

✓ Electrotechnique, Maintenance industrielle, Automatismes, Régulation....

➤ Activités pédagogiques

- ✓ Etude des différents principes de mesures
- ✓ Identification du système (Utilisation des différentes méthodes)
- ✓ Régulation de température de simple (étude des actions P,I,D)
- ✓ Régulation mixte ou prédictive
- ✓ Variation de vitesse
- ✓ Bilans thermiques
- ✓ Calcul des puissances, dimensionnement d'échangeur thermique

➤ Composants spécifiques

- ✓ Mesures de débit □ Rotamètre, Débitmètre massique thermique
- ✓ Mesures de température □ PT100, Thermocouple J, Thermocouple K, Conditionneurs, ...
- ✓ Pompes □ Pompe Volumétrique électrique avec variation de vitesse
- ✓ Convertisseur □ Résistance/Courant
- ✓ Composants de procédés □ Echangeurs à plaques
- ✓ Froid industriel □ Groupe de condensation, Détendeur, Evaporateur, Pressostats, Thermostats, ...
- ✓ Communication & Bus de terrain (Option)
- ✓ Contrôle de procédés □ Régulateur, Automate Industriel PID, SNCC

Points forts

- ✓ Trois types de commandes utilisables
- ✓ Produit idéal pour l'étude de l'instrumentation industrielle et la régulation de température et de débit
- ✓ Etude du circuit frigorifique pour production d'eau glacée
- ✓ Système basé sur une application réelle (Production d'eau glacée d'une ligne de fabrication de sodas)

Produits associés

- ✓ RC10: Module Régulateur industriel communicant
- ✓ RC21: Module Automate avec PID et Pupitre tactile (Version Schneider M340 avec 16E/16S TOR - 8E ANA - 4S ANA + Ethernet TCP/IP + Serveur Web + Bus CANopen)
- ✓ RC31: Module Automate avec PID et Pupitre tactile (Version Siemens S7-1500 avec 8E/8S TOR - 24E ANA, dont 4 HART - 20S ANA + Ethernet TCP/IP)
- ✓ RC12: Module SNCC Système Numérique Contrôle Commande
- ✓ RC40: Calibrateur de pression avec pompe pneumatique
- ✓ RC41: Calibrateur pour sondes de températures RTD (Pt100, PT1000, ...)
- ✓ RC42: Calibrateur pour sondes de températures Thermocouples (Tc)
- ✓ RM13: Option - Calibrateur de boucle de courant 0/4-20 mA

Références

- ✓ RT10: Réfrigération en ligne (Régulation Débit Température)
- ✓ RL10: Coffret Alimentation et Sécurité des systèmes (Utilisable avec un ou plusieurs systèmes)
- ✓ RT11: Option Mesurage de températures pour bilans thermiques (3 sondes supplémentaires)
- ✓ RT12: Option vanne de régulation de débit
- ✓ RM10: Option Organe déprimogène (Diaphragme) pour mesure de pression et débit
- ✓ RM11: Option Capteur de pression 4-20mA/Hart

Caractéristiques

- ✓ L/ I/ H (avec coffret d'alimentation RL10) : 920 x 1000 x 2230mm
- ✓ Énergie électrique : 240Vac - 50 Hz monophasé (RL10 - Coffret Alimentation et Sécurité des systèmes)
- ✓ Masse (avec coffret d'alimentation RL10) : 240kg
- ✓ Ce système est accompagné d'un dossier technique et pédagogique

BTS CIRA – BTS Métiers de l'eau -Bac Pro Métiers de l'eau

Grandes thématiques

Régulation - Asservissement
Instrumentation - Mesure - Maintenance





Module N°3 (RT10)

Description technique

Description fonctionnelle

✓ Ce module permet d'amener un liquide (ex: Mélange Eau+Sirop) à une température d'environ 5°C avant l'étape de carbonatation nécessaire à la fabrication du soda. Cette étape de refroidissement permet de limiter la pression d'insertion du CO² dans le liquide. L'ensemble des échanges thermiques sont réalisés à l'aide d'échangeurs à plaques.

Produits utilisés

- Mélange Eau +sirop (ou Eau)
- Eau glycolée (40%)
- Fluide frigorigène R452A.

➤ **Grandeur réglée** :Température du liquide en sortie du module

➤ **Grandeur réglante**: Débit d'eau glycolée

Grandeurs perturbatrices

- Débit du mélange eau+sirop (ou eau) en entrée,
- Température du mélange eau+sirop (ou eau) en entrée ,
- Température ambiante

Principe de fonctionnement

- ✓ Régulation de température simple :
- Le mélange Eau + Sirop provenant du module précédent arrivant en entrée du système constitue un premier circuit de fluide. Un second circuit de fluide (Eau glycolée) est utilisé pour refroidir le mélange Eau+Sirop.
- Les deux liquides passent dans un échangeur à plaque. On mesure alors la température du mélange Eau+Sirop en sortie de l'échangeur (Fluide à refroidir). En fonction de la température du mélange Eau+Sirop, on règle le débit du circuit de refroidissement (Eau glycolée) afin d'obtenir et/ou de maintenir la température de consigne.

Piquages et Raccord libres

✓ Des piquages "libres" sont disponibles sur la tuyauterie afin d'ajouter divers capteurs. Les élèves peuvent donc étalonner , mettre en place et tester différents capteurs sur le process existant.

Alimentation en électricité, en eau et en air

- ✓ L'alimentation électrique est réalisée à l'aide du coffret d'alimentation électrique RL10 (Un coffret RL10 peut alimenter jusqu'à 5 systèmes de la ligne Regulflex).
- ✓ L'alimentation en air et en eau doit être réalisée à partir du réseau d'eau et du réseau d'air (P. max 6 bar) de l'établissement.

Mesurage de températures pour bilans thermiques (option RT11)

✓Trois sondes de températures supplémentaires (Thermocouple J, Thermocouple K, PT1000) peuvent être mises en œuvre afin d'étudier différentes remises à l'échelle en fonction du type de sonde de température et d'effectuer un bilan thermique sur l'échange de température réalisé sur le système.

Vanne de régulation (option RT12)

✓Une vanne de régulation placée en entrée du module peut être mise en œuvre afin de permettre une utilisation autonome du RT10 . Cette option permet aussi de réaliser : une régulation de débit d'eau ou une régulation cascade.

Connexion aux autres systèmes Régulflex

- ✓ Il est possible de connecter ce module à l'un des systèmes ci-dessous afin de mettre en œuvre tout ou partie du process de fabrication :
- Module n°1 (RN10) - Cuve Tampon (Niveau/Débit): Système d'étude de régulation de niveau, débit et instrumentation
- Module N°2 (RD10) - Dosage (Débit/Rapport) : Système d'étude de régulation de débit, rapport et instrumentation.
- Module N°4 (RG10) Carbonatation (Débit/Pression): Carbonatation d'un liquide avec mesure de débit, pression et température.
- Module N°5 (RP10) Cuve sous pression (Niveau/Pression): Système d'étude (stockage sous pression) de régulation de pression, niveau et instrumentation
- ✓ Il peut être piloté par trois types de commandes:
- Module Régulateur industriel (RC10) : Etude des régulateurs industriels PID Monoboucle et/ou bi-boucles
- Module Automate Industriel (RC21/RC31) : Etude des automates Industriels en régulation PID
- Module SNCC (RC12) : Etude des Systèmes Numériques de Contrôle Commande
- ✓ Une supervision du process est possible :
- En utilisant l'environnement WinnCC Flexible (RC31)
- A l'aide du Pupitre tactile (RC21)

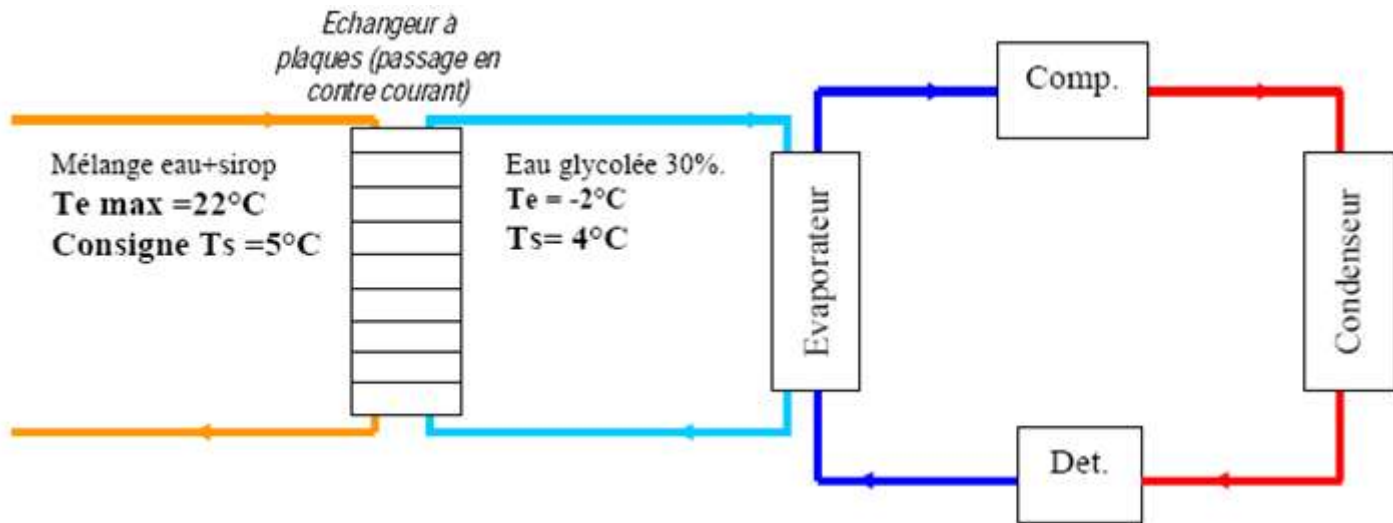
Communication

- ✓ L'option "Capteur de pression 4-20mA/Hart" (RM11) permet de réaliser des boucles de régulation via transmetteur communicant par l'intermédiaire d'un bus de terrain Protocole HART.

Description technique

Echange thermique

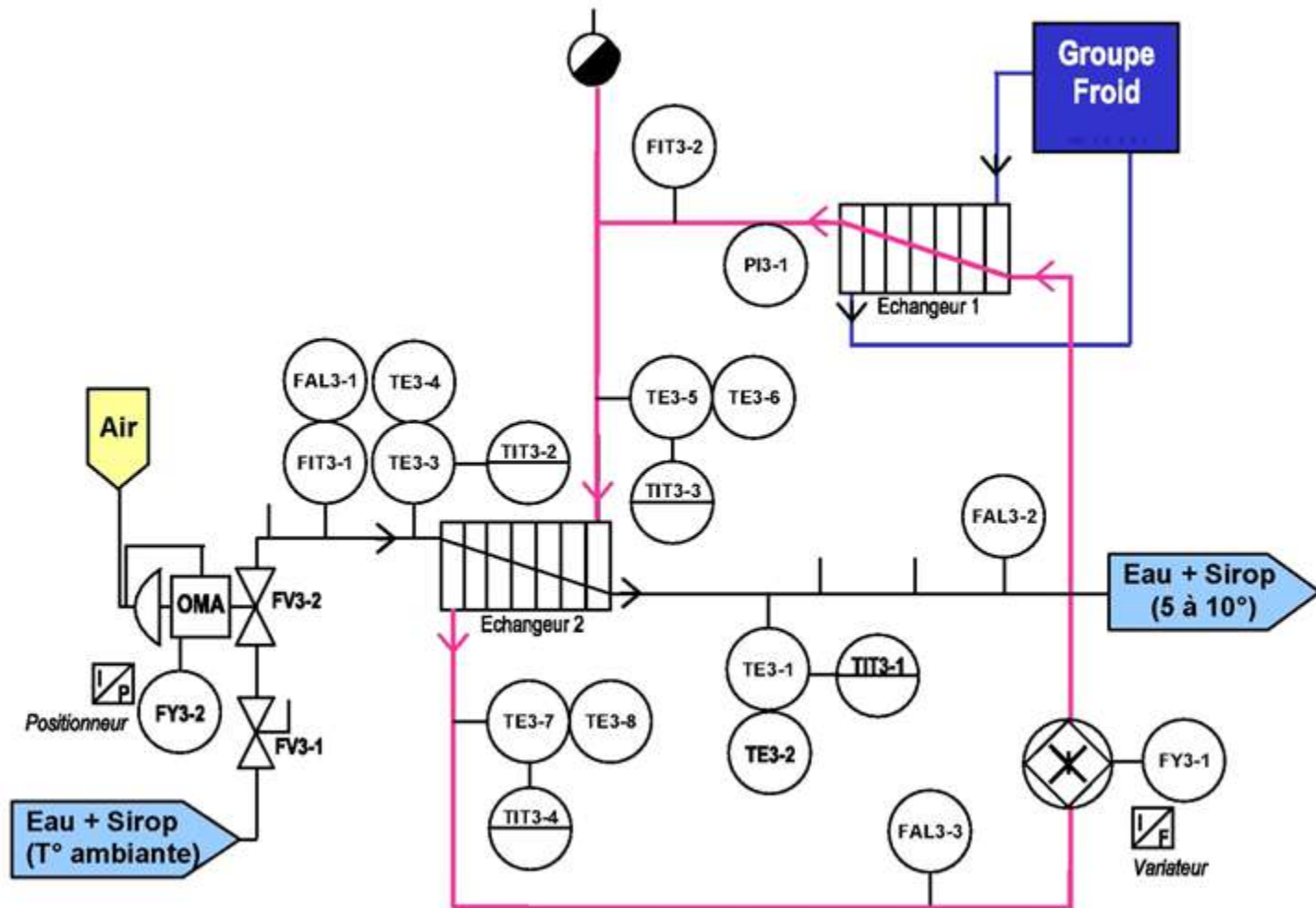
- Le module de régulation de température intègre un groupe froid autonome permettant de générer un circuit d'eau glacée (eau glycolée à 40%). Cette eau glacée est refroidie à -2°C lors de son passage dans l'évaporateur du groupe froid afin d'amener la température du mélange Eau+Sirop entre 5 et 10°C .
- D'une façon générale, il est important de noter que le rafraîchissement du mélange Eau+Sirop facilite la carbonatation de celui-ci. Le second circuit d'échange (Evaporateur) est nécessaire afin d'éviter tout contact entre le fluide frigorigène est le mélange Eau+Sirop.



Module N°3 (RT10)

Description technique

➤ Schéma TI



- FAL3-2 : Détecteur de débit à flotteur ("FlowSwitch" - Réglage de détection : 1,5 l/min)*
- FAL3-3 : Détecteur de débit à palette ("FlowSwitch" - Réglage de détection 4 l/min)*
- FIT3-1/FAL3-1 : Indicateur Transmetteur de débit massique (Signal 4-20 mA) / Contact d'alarme TOR 24 Vcc*
- FIT3-2 : Indicateur Transmetteur de débit "Vortex" (Signal 4-20 mA)*
- FV3-1 : Vanne manuelle 1/4 de tour à boisseau sphérique avec passage intégral*
- FY3-1 : Variateur de fréquence pour pilotage pompe de circulation "eau glycolée" (Signal 4-20 mA / 0 à 8l/min)*
- PI3-1 : Indicateur de pression (0-10 bar)*
- TE3-1/TE3-2 : Sonde de température "duplex" (PT100 – 3 fils)*
- TE3-3/TE3-4 (OPTION) : Sonde de température "duplex" (PT1000 – 3 fils)*
- TE3-5/TE3-6 (OPTION) : Sonde de température "duplex" (Thermocouple J – 3 fils)*
- TE3-7/TE3-8 (OPTION) : Sonde de température "duplex" (Thermocouple K – 3 fils)*
- TIT3-1 : Transmetteur Indicateur de température numérique (Signal 4-20 mA)*
- TIT3-2 (OPTION) : Transmetteur Indicateur de température numérique (Signal 4-20 mA)*
- TIT3-3 (OPTION) : Transmetteur Indicateur de température numérique (Signal 4-20 mA)*
- TIT3-4 (OPTION) : Transmetteur Indicateur de température numérique (Signal 4-20 mA)*
- FV3-2 (OPTION) : Vanne pneumatique de régulation de débit (Vanne "Ouverte par Manque d'Air")*
- FY3-2 (OPTION) : Positionneur Courant/Pression pour vanne de régulation de débit avec retour de position (Signal 4-20 mA)*



Approche pédagogique

Activités pédagogiques

- ✓ Etude des différents principes de mesures.
- ✓ Identification du système (Utilisation des différentes méthodes)
- ✓ Etude d'une pompe de circulation (Pilotage, Asservissement, Débit, ...).
- ✓ Régulation de température simple (étude des actions P,I,D)
- ✓ Régulation de tendance (ou mixte).
- ✓ Bilans thermiques.
- ✓ Calcul des puissances frigorifique, dimensionnement des échangeurs.

Exemples de Travaux Pratiques proposées par ERM

- ✓ TP1 Générique Regulflex : Méthodes d'identification et régulation des systèmes "Stables" et "Intégrateurs"
 - Méthode de BROIDA
 - Méthode de ZIEGLER NICHOLS
 - Méthode empirique ou méthode dite du régleur (approches successives)
- ✓ TP2 Générique Regulflex : Principe de mesure et régulation de débit "Volumique" et "Massique"
Type de mesure, Méthode, Calculs...
- ✓ TP3 Générique Regulflex : Dimensionnement et mise en œuvre d'organes déprimogènes
- ✓ TP4 Générique Regulflex : Régulations complexes réalisables sur le système (Cascades, Prédicatives...)
- ✓ TP5 : Etude de la régulation de Température
- ✓ TP6: Identification et principe de fonctionnement de la production frigorifique
- ✓ TP7: Mesures thermiques et thermodynamiques et exploitation