

Carbonatation (Régulation Débit Pression)

Systeme d'étude (Carbonatation) de régulation de débit, pression et instrumentation

Module N°4 (RG10)

Carbonatation (Débit/Pression) en un clin d'œil

Sections

✓ Electrotechnique, Maintenance industrielle, Automatismes, Régulation....

Activités pédagogiques

- ✓ Etude des différents capteurs (pression, débit, température) et de l'analyseur de CO₂.
- ✓ Etalonnage des différents appareils de mesure (Pression, débit température)
- ✓ Etude d'une régulation PID simple
- ✓ Régulation débit massique de CO₂

Composants spécifiques

- ✓ Mesures de débit □ Massique thermique
- ✓ Mesures de pression □ Relative
- ✓ Mesures de température □ PT100
- ✓ Mesures diverses □ CO₂ dissous en Option
- ✓ Vannes □ Mesureur régulateur massique thermique de CO₂
- ✓ Stockage □ Cuve sous pression: Bouteille de CO₂ avec réchauffeur (bouteille non fournie)
- ✓ Composants de procédés □ Mélangeur statique
- ✓ Communication & Bus de terrain □ Profibus
- ✓ Contrôle de procédés □ Régulateur, Automate Industriel PID, SNCC

Points forts

- ✓ Trois types de commandes utilisables
- ✓ Produit idéal pour l'étude de l'instrumentation industrielle et la régulation de débit et de pression
- ✓ Système basé sur une application réelle (Carbonatation du mélange eau/sirop d'une ligne de fabrication de sodas)

Références

- ✓ RG10: Carbonatation (Régulation Débit Pression)
- ✓ RL10: Coffret Alimentation et Sécurité des systèmes (Utilisable avec un ou plusieurs systèmes)
- ✓ RG11: Option Vanne de régulation de débit (Pour régulations complexes)
- ✓ RG12: Option Transmetteur de CO₂ dissous en ligne
- ✓ RM10: Option Organe déprimogène (Diaphragme) pour mesure de pression et débit
- ✓ RM11: Option Capteur de pression 4-20mA/Hart

Produits associés

- ✓ RC10: Module Régulateur industriel communicant
- ✓ RC21: Module Automate avec PID et Pupitre tactile (Version Schneider M340 avec 16E/16S TOR - 8E ANA - 4S ANA + Ethernet TCP/IP + Serveur Web + Bus CANopen)
- ✓ RC31: Module Automate avec PID et Pupitre tactile (Version Siemens S7-1500 avec 8E/8S TOR - 24E ANA, dont 4 HART - 20S ANA + Ethernet TCP/IP)
- ✓ RC12: Module SNCC Système Numérique Contrôle Commande
- ✓ RC40: Calibreteur de pression avec pompe pneumatique
- ✓ RC41: Calibreteur pour sondes de températures RTD (Pt100, PT1000, ...)
- ✓ RC42: Calibreteur pour sondes de températures Thermocouples (Tc)
- ✓ RM13: Option - Calibreteur de boucle de courant 0/4-20 mA

Caractéristiques

- ✓ L / I / H (avec coffret d'alimentation RL10) : 920 x 1000 x 2230mm
- ✓ Energie électrique : 240Vac - 50 Hz monophasé (RL10 - Coffret Alimentation et Sécurité des systèmes)
- ✓ Masse (avec coffret d'alimentation RL10) : 160kg

BTS CIRA – BTS Métiers de l'eau -Bac Pro Métiers de l'eau

Grandes thématiques

Régulation - Asservissement
Instrumentation - Mesure - Maintenance





Description technique

Description fonctionnelle

La carbonatation consiste à dissoudre uniformément le gaz CO₂ dans le mélange eau+sirop.

Produits utilisés : CO₂ + Mélange Eau+sirop (ou Eau)

Grandeur réglée : Taux de CO₂ dissous

Grandeur réglante Débit massique du CO₂, Débit volumique de l'eau, Pression et température d'injection du CO₂

Grandeurs perturbatrices : Débit, température et pression du mélange eau+sirop

Principe de fonctionnement

✓ Le débit volumique, la température ainsi que la pression du mélange Eau+Sirop sont mesurés. En fonction des valeurs mesurées, on règle la pression et le débit massique du gaz CO₂ en entrée du mélangeur statique.

✓ En sortie du mélangeur on mesure le taux de CO₂ présent dans le liquide.

Piquages et Raccords libres

Des piquages "libres" sont disponibles sur la tuyauterie afin d'ajouter divers capteurs. Les élèves peuvent donc étalonner, mettre en place et tester différents capteurs sur le process existant.

Alimentation en électricité, en eau et en air

✓ L'alimentation électrique est réalisée à l'aide du coffret d'alimentation électrique RL10 (Un coffret RL10 peut alimenter jusqu'à 5 systèmes de la ligne Regulflex).

✓ L'alimentation en air et en eau doit être réalisée à partir du réseau d'eau et du réseau d'air (P. max 6 bar) de l'établissement.

Vanne de régulation (option RG11)

Une vanne de régulation placée en entrée du module peut être mise en œuvre afin de permettre une utilisation autonome du RG10. Cette option permet aussi de réaliser une régulation de débit d'eau.

Transmetteur de CO₂ dissous (option RG12)

Un transmetteur de CO₂ dissous peut être mis en œuvre afin de réaliser : une boucle de régulation mesurant la quantité de CO₂ dans le liquide et agissant sur le régulateur de débit massique (ou la vanne de régulation RG11).

Connexion aux autres systèmes Régulflex

- ✓ Il est possible de connecter ce module à l'un des systèmes ci-dessous afin de mettre en œuvre tout ou partie du process de fabrication :
 - Module n°1 (RN10) - Cuve Tampon (Niveau/Débit): Système d'étude de régulation de niveau, débit et instrumentation
 - Module N°2 (RD10) - Dosage (Débit/Rapport) : Système d'étude de régulation de débit, rapport et instrumentation.
 - Module N°3 (RT10) – Réfrigération (Débit/Température) : Système d'étude de régulation de température (Refroidissement), débit et instrumentation.
 - Module N°5 (RP10) Cuve sous pression (Niveau/Pression): Système d'étude (stockage sous pression) de régulation de pression, niveau et instrumentation
- ✓ Il peut être piloté par trois types de commandes:
 - Module Régulateur industriel (RC10) : Etude des régulateurs industriels PID Monoboucle et/ou bi-boucles
 - Module Automate Industriel (RC21/RC31) : Etude des automates Industriels en régulation PID
 - Module SNCC (RC12) : Etude des Systèmes Numériques de Contrôle Commande
- ✓ Une supervision du process est possible :
 - En utilisant l'environnement WinnCC Flexible (RC31)
 - A l'aide du Pupitre tactile (RC21)

Communication

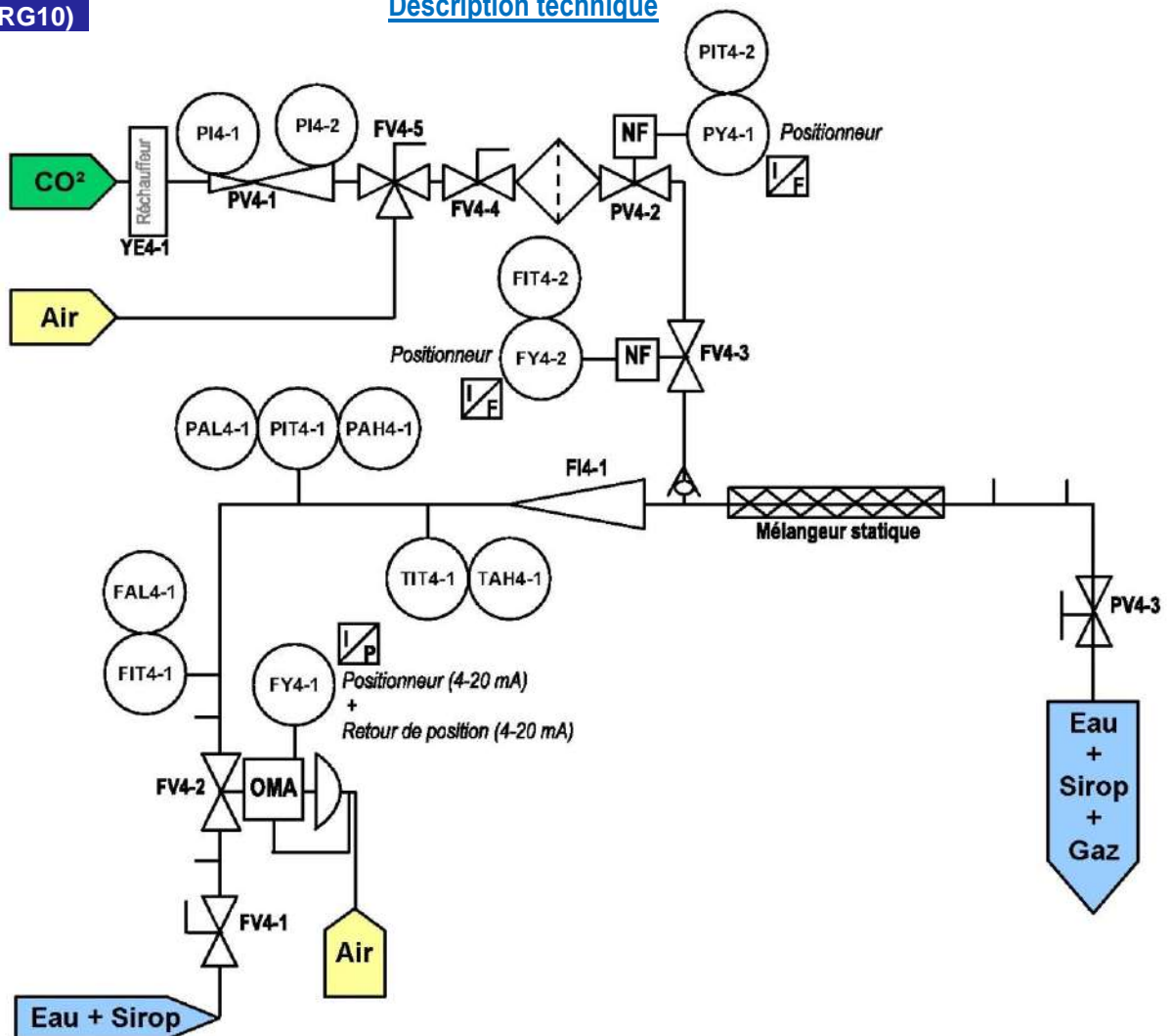
L'option "Capteur de pression 4-20mA/Hart" (RM11) permet de réaliser des boucles de régulation via transmetteur communicant par l'intermédiaire d'un bus de terrain Protocole HART



Description technique

Module N°4 (RG10)

➤ Schéma TI



FI4-1 : Indicateur de débit à flotteur (Rotamètre)

FIT4-1 : Transmetteur de débit électromagnétique avec afficheur (4-20 mA / 0,8-16l/m)

FIT4-2/FAL4-1 : Transmetteur de débit massique avec afficheur (4-20 mA / 0-20 NL/min avec CO2) + Contact d'alarme pour détection débit "bas" (Signal TOR 24Vcc)

FV4-1 : Vanne manuelle ¼ de tour à boisseau sphérique avec passage intégral

FV4-2 (OPTION) : Vanne pneumatique de régulation de débit (Vanne "Ouverte par Manque d'Air")

FV4-3 : Electrovanne de régulation de débit de gaz (Vanne "Normalement Fermée")

FV4-4 : Vanne de sectionnement manuelle ¼ de tour

FV4-5 : Vanne manuelle "3 voies" à boisseau sphérique avec passage intégral

FY4-1 (OPTION) : Positionneur Courant/Pression "I/P" vanne de régulation de débit + retour de position (4-20 mA)

FY4-2 : Positionneur Courant/Fréquence "I/F" pour électrovanne de régulation de débit de gaz (4-20 mA)

PIT4-1/PAL4-1/PAH4-1 : Transmetteur de pression avec afficheur (4-20 mA / 0-10 bar) + Contacts d'alarmes pour détection débits "haut" et "bas" (Signal TOR 24Vcc)

PIT4-2 : Transmetteur de pression avec afficheur (4-20 mA / 0-10 bar)

PV4-1 / PI4-1 / PI4-2 : Détendeur manuel pour Gaz CO2 avec indicateurs de pression amont et aval

PV4-2 : Electrovanne de régulation de pression de gaz (Vanne "Normalement Fermée")

PV4-3 : Robinet pointeau manuel autorisant la mise en pression du circuit

PY4-1 : Positionneur Courant/Fréquence "I/F" pour électrovanne de régulation de pression de gaz (4-20 mA)

TIT4-1 : Transmetteur de température avec afficheur (4-20 mA / -10 à +40°C) + Contact d'alarme pour détection température "haute" (Signal TOR 24Vcc)

YE4-1 : Réchauffeur de gaz (P=500W)



Approche pédagogique

Module N°4 (RG10)

Activités pédagogiques

- ✓ Etude des différents capteurs (pression, débit, température) et de l'analyseur de CO₂ dissous.
- ✓ Etalonnage des différents appareils de mesure (Pression, débit température)
- ✓ Etude d'une régulation PID
- ✓ Régulation débit massique de gaz (Air ou CO₂)
- ✓ Régulation de rapport

Exemples de Travaux Pratiques proposés par ERM

- ✓ TP1 Générique Regulflex : Méthodes d'identification et régulation des systèmes "Stables" et "Intégrateurs"
 - Méthode de BROIDA
 - Méthode de ZIEGLER NICHOLS
 - Méthode empirique ou méthode dite du régleur (approches successives)
- ✓ TP2 Générique Regulflex : Principe de mesure et régulation de débit "Volumique" et "Massique" Type de mesure, Méthode, Calculs...
- ✓ TP3 Générique Regulflex : Dimensionnement et mise en œuvre d'organes déprimogènes
- ✓ TP4 Générique Regulflex : Régulations complexes réalisables sur le système (Cascades, Prédicatives...)
- ✓ TP5 : Etude de la régulation de pression