

# Cuve sous pression (Régulation Pression Niveau)

Système d'étude de régulation de pression, niveau et instrumentation

## Module N°5 (RP10)

Cuve sous pression (Pression/Niveau) en un clin d'œil

### Sections

- ✓ Electrotechnique, Maintenance industrielle, Automatismes, Régulation...

### Activités pédagogiques

- ✓ Etude des différents principes de mesures (Pression, niveau, ...)
- ✓ Etalonnage du matériel utilisé
- ✓ Identification du système en BO, en BF
- ✓ Régulation simple de pression (Etude des actions PID)
- ✓ Etude d'un fonctionnement séquentiel, remplissage, vidange

### Composants spécifiques

- ✓ Mesures de niveau ▯ Sonde capacitive
- ✓ Mesures de pression ▯ Pression Relative
- ✓ Vannes ▯ Electrovanne TOR, électrovannes proportionnelles
- ✓ Stockage ▯ Cuves inox sous pression
- ✓ Contrôle de procédés ▯ Régulateur, Automate Industriel PID, SNCC

### Points forts

- ✓ Trois types de commandes utilisables
- ✓ Produit idéal pour l'étude de l'instrumentation industrielle et la régulation de pression et niveau
- ✓ Système basé sur une application réelle (Cuve sous pression avant embouteillage d'une ligne de fabrication de sodas)

### Produits associés

- ✓ RC10: Module Régulateur industriel communicant
- ✓ RC21: Module Automate avec PID et Pupitre tactile (Version Schneider M340 avec 16E/16S TOR - 8E ANA - 4S ANA + Ethernet TCP/IP + Serveur Web + Bus CANopen)
- ✓ RC31: Module Automate avec PID et Pupitre tactile (Version Siemens S7-1500 avec 8E/8S TOR - 24E ANA, dont 4 HART - 20S ANA + Ethernet TCP/IP)
- ✓ RC12: Module SNCC Système Numérique Contrôle Commande
- ✓ RC40: Calibrateur de pression avec pompe pneumatique
- ✓ RC41: Calibrateur pour sondes de températures RTD (Pt100, Pt1000, ...)
- ✓ RC42: Calibrateur pour sondes de températures Thermocouples (Tc)
- ✓ RM13: Option - Calibrateur de boucle de courant 0/4-20 mA

### Références

- ✓ RP10: Cuve sous pression (Pression/Niveau)
- ✓ RL10: Coffret Alimentation et Sécurité des systèmes (Utilisable avec un ou plusieurs systèmes)
- ✓ RM10: Option Organe déprimogène (Diaphragme) pour mesure de pression et débit
- ✓ RM11: Option Capteur de pression 4-20mA/Hart

### Caractéristiques

- ✓ L/ I/ H (avec coffret d'alimentation RL10) : 920 x 1000 x 2230mm
- ✓ Énergie électrique : 240Vac - 50 Hz monophasé (RL10 - Coffret Alimentation et Sécurité des systèmes)
- ✓ Masse (avec coffret d'alimentation RL10) : 160kg

BTS CIRA – BTS Métiers de l'eau -Bac Pro Métiers de l'eau

### Grandes thématiques

Régulation - Asservissement  
Instrumentation - Mesure - Maintenance





## Module N°5 (RP10)

## Description technique

### Description fonctionnelle

✓ Dans un système industriel de fabrication et de production de soda, il est nécessaire d'adapter le procédé de carbonatation à l'unité d'embouteillage (Fabrication, conditionnement, gestion des lots,...). Pour ce faire, il est nécessaire de mettre en place une cuve de stockage du produit carbonaté sous pression de CO<sub>2</sub>. Ceci afin de garantir un produit parfaitement carbonaté lors de l'embouteillage.

✓ Par conséquent, la régulation de pression à l'intérieur de cette cuve tampon doit être contrôlée précisément pour ne pas laisser le produit se dé-gazéifier ou pour ne pas sur-carbonaté le produit avant la mise en bouteille.

**Produits utilisés :** CO<sub>2</sub> + Mélange Eau/Sirop (ou uniquement air en cas de régulation de pression simple)

**Grandeur réglée :** Pression dans la cuve

**Grandeur réglante :** Débit de gaz "CO<sub>2</sub>" (ou Air en cas de régulation de pression simple)

**Grandeurs perturbatrices :** Niveau de liquide dans la cuve, Température ambiante, Ouverture/Fermeture en sortie de cuve, ...

### Principe de fonctionnement

✓ Régulation de pression simple sans liquide dans la cuve :

- On alimente la cuve en air depuis le réseau de l'établissement via la première vanne de régulation de débit (Alimentation). Cette vanne permet de régler le débit d'air en entrée de la cuve.
- La seconde vanne de régulation de débit ou la vanne de fuite sont utilisées pour perturber la régulation de pression dans la cuve en contrôlant le débit de sortie du gaz (Event).

✓ Régulation de pression avec liquide dans la cuve :

- La cuve est alimentée en liquide de façon continu. Lorsqu'un niveau de liquide suffisant dans la cuve est atteint (Seuil réglable), la régulation de pression dans la cuve démarre avec pour objectif le maintien de la consigne de pression définie.
- Une simulation d'embouteillage est assurée par l'ouverture/fermeture cyclique d'une électrovanne de puisage placée en sortie de la cuve (cycle de fonctionnement paramétrable).
- La pression dans la cuve de stockage est alors maintenue grâce au pilotage des deux électrovannes de régulation (Une pour l'alimentation et l'autre pour l'évacuation du gaz).
- La régulation mis en œuvre peut être "Simple" (Pilotage indépendant des deux électrovannes) ou "Complexe" (Pilotage en "Split Range").

✓ A Noter :

- Ce module peut fonctionner de façon autonome simplement à partir d'air et d'eau ou bien fonctionner avec du CO<sub>2</sub> + mélange Eau/Sirop lorsque le système est associé aux autres modules Regulflex.
- La sécurité de pression et de niveau sur la cuve est assurée par des contacts de seuils intégrés aux différents capteurs de mesure (Niveau/Pression) ainsi que par deux soupapes de sécurité directement placées sur la cuve.

### Alimentation en CO<sub>2</sub>

Ce module s'alimente en CO<sub>2</sub>, depuis une bouteille de stockage standard (Bouteille "CarboPub"), la pression en sortie de la bouteille varie entre 80 et 50 bar. Un détendeur et un réchauffeur sont intégrés sur cette bouteille de CO<sub>2</sub>.

### Piquages et Raccords libres

Des piquages "libres" sont disponibles sur la tuyauterie afin d'ajouter divers capteurs. Les élèves peuvent donc étalonner, mettre en place et tester différents capteurs sur le process existant.

### Alimentation en électricité, en eau et en air

✓ L'alimentation électrique est réalisée à l'aide du coffret d'alimentation électrique RL10 (Un coffret RL10 peut alimenter jusqu'à 5 systèmes de la ligne Regulflex).

✓ L'alimentation en air et en eau doit être réalisée à partir du réseau d'eau et du réseau d'air (P. max 6 bar) de l'établissement

### Connexion aux autres systèmes Regulflex

- ✓ Il est possible de connecter ce module à l'un des systèmes ci-dessous afin de mettre en œuvre tout ou partie du process de fabrication :
- Module n°1 (RN10) - Cuve Tampon (Niveau/Débit): Système d'étude de régulation de niveau, débit et instrumentation
- Module N°2 (RD10) - Dosage (Débit/Rapport) : Système d'étude de régulation de débit, rapport et instrumentation.
- Module N°3 (RT10) – Réfrigération (Débit/Température) : Système d'étude de régulation de température (Refroidissement), débit et instrumentation.
- Module N°4 (RG10) Carbonatation (Débit/Pression): Carbonatation d'un liquide avec mesure de débit, pression et température.
- ✓ Il peut être piloté par trois types de commandes:
- Module Régulateur industriel (RC10) : Etude des régulateurs industriels PID Monoboucle et/ou bi-boucles
- Module Automate Industriel (RC21/RC31) : Etude des automates Industriels en régulation PID
- Module SNCC (RC12) : Etude des Systèmes Numériques de Contrôle Commande
- ✓ Une supervision du process est possible :
- En utilisant l'environnement WinnCC Flexible (RC31)
- A l'aide du Pupitre tactile (RC21)

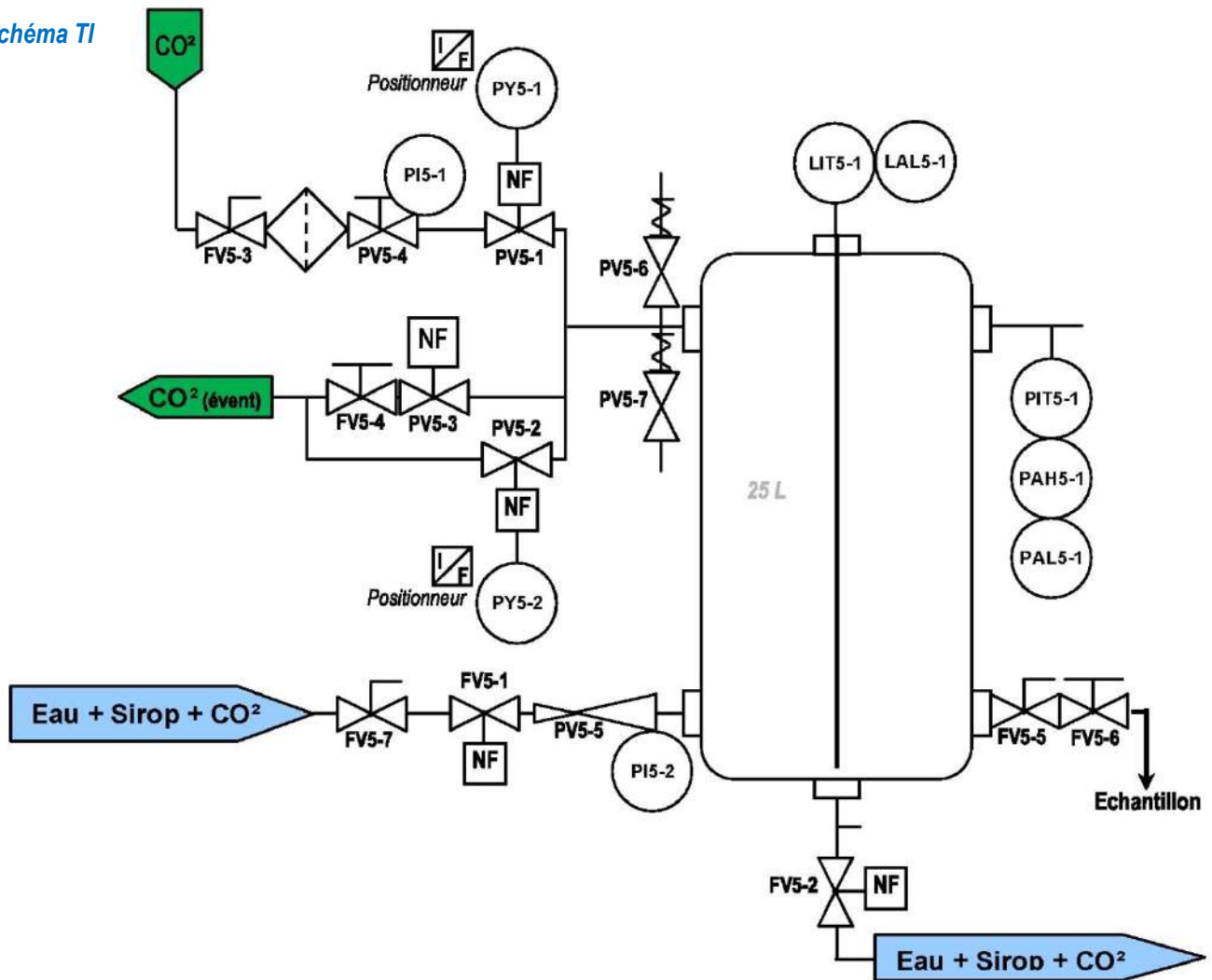
### Communication

L'option "Capteur de pression 4-20mA/Hart" (RM11) permet de réaliser des boucles de régulation via transmetteur communicant par l'intermédiaire d'un bus de terrain Protocole HART.

Description technique

Module N°5 (RP10)

➤ Schéma TI



- FV5-1 : Electrovanne TOR d'entrée liquide (Vanne "Normalement Fermée" – 24 Vdc)  
 FV5-2 : Electrovanne TOR de soutirage liquide (Vanne "Normalement Fermée" – 24 Vdc)  
 FV5-3 : Vanne de sectionnement manuelle ¼ de tour  
 FV5-4 : Limiteur de débit pneumatique manuel  
 FV5-5 : Vanne manuelle ¼ de tour à boisseau sphérique avec passage intégral  
 FV5-6 : Robinet de puisage pour prise d'échantillon produit fini  
 FV5-7 : Vanne manuelle ¼ de tour à boisseau sphérique avec passage intégral  
 LAL5-1 : Relais à seuil (Contacts TOR 24 Vdc)  
 LIT5-1 : Transmetteur de Niveau capacitif avec afficheur (Canne capacitive - 4-20 mA)  
 PV5-1 : Vanne de régulation pour injection de gaz dans la cuve (Vanne Normalement Fermée)  
 PV5-2 : Vanne de régulation pour échappement du gaz contenu dans la cuve "évent" (Vanne Normalement Fermée)  
 PV5-3 : Electrovanne TOR pour simulation de fuite (Vanne Normalement Fermée – 24 Vdc)  
 PV5-4 / PI5-1 : Régulateur de pression manuel avec afficheur (0-10 bar)  
 PV5-5 / PI5-2 : Limiteur de pression avec indicateurs de pression aval  
 PV5-6 : Soupape de sécurité pour surpression dans la cuve (7 bar)  
 PV5-7 : Soupape casse vide pour dépression dans la cuve  
 PIT5-1 / PAL5-1 / PAH5-1 : Transmetteur de pression avec afficheur+ Contacts d'alarmes pour détection pressions "haute" et "basse" (Signal TOR 24Vcc)  
 PY5-1 : Positionneur Courant/Fréquence "I/F" pour vanne de régulation de pression de gaz (4-20 mA)  
 PY5-2 : Positionneur Courant/Fréquence "I/F" pour vanne de régulation de pression de gaz (4-20 mA)



**Module N°5 (RP10)**

**Approche pédagogique**

**Activités pédagogiques**

- ✓ Etude des différents principes de mesures (Pression, niveau lame vibrante)
- ✓ Etalonnage du matériel utilisé
- ✓ Identification du système
- ✓ Etude de la vanne de régulation (Sens d'action, caractéristique intrinsèque, caractéristique installée)
- ✓ Régulation simple de pression (Etude des actions PID)
- ✓ Etude d'un fonctionnement séquentiel, remplissage, vidange
- ✓ Régulation partage d'étendu (Split Range)

**Exemples de Travaux Pratiques proposés par ERM**

- ✓ TP1 Générique Regulflex: Méthodes d'identification des systèmes "Stables" et des systèmes "Intégrateur" (Instables)
  - Méthode de BROIDA
  - Méthode de ZIEGLER NICHOLS
  - Méthode empirique ou méthode dite du régleur (approches successives)
- ✓ TP2 Générique Regulflex: Mesure et régulation de débit "Volumique" et "Massique"
  - Type de mesure
  - Méthode, Calculs...
- ✓ TP3 Générique Regulflex: Dimensionnement et mise en œuvre des organes déprimogènes
- ✓ TP4 Générique Regulflex: Régulations complexes réalisables sur le système (Cascades, Prédicatives...)
- ✓ TP5 : Etude de la régulation de Pression